

Thông số kỹ thuật

Tên máy		DC-93	
Kích thước	Chiều dài tổng thể (mm)	6.430	
	Chiều rộng tổng thể (mm)	2.422	
	Chiều cao tổng thể (mm)	2.830	
Trọng lượng (kg)		3.775	
Động cơ	Kiểu	V3600DI-H-2-C13 (turbo)	
	Dung tích (cc)	3.769	
	Công suất / tốc độ động cơ (kW/PS) (1/1) Vòng/phút	69,6(94,6)/93,3/2.600	
	Dung tích bình nhiên liệu (l)	120	
Hệ thống di chuyển	Bề rộng vành xích (mm)	550	
	Chiều dài lớp đất (mm)	1.830	
	Chiều rộng cơ sở (mm)	1.280	
	Áp lực tiếp đất (kPa)	17,8	
	Khoảng sáng gầm tối thiểu (mm)	330	
	Cơ cấu sang số (số lượng nhất)	1 IS1 (45 cc/rev)	
	Tốc độ di chuyển	L (m/s)	0,86
M (m/s)		1,36	
H (m/s)		2,10	
Hệ thống gặt	Bề rộng hàm cắt (giữa 2 mũi rô-lua) (mm)	2.182	
	Đường kính gường cạo (mm) x Thanh cạo	900x6	
	Xích băng tải	Căng tự động	
Hệ thống đập	Đường kính x Chiều dài thanh đập (mm)	620x1.950	
	Lưới đập (giam)	6	
	Chiều rộng x Chiều dài khay sàng (mm)	640x1.600	
	Cơ cấu sàng lúa	Đảo động và quạt thổi gió	
Thùng chứa lúa	Dung tích (kg)	600(910)	
	Cửa xả (cát)	3	
Phụ kiện theo máy	1 lưới cắt, 1 lưới sàng, 1 bánh truyền động, 2 lọc dầu, Dây curoa, Xích mờ lọc, Hộp đựng dụng cụ, Ống bơm mỡ, Kềm, 6 cái cờ lê, Sách hướng dẫn sử dụng, Sách minh họa phụ tùng, số bảo hành.		

* Mọi vài số liệu thực tế có thể khác, tùy thuộc vào điều kiện mùa vụ, đồng ruộng hoặc kỹ năng vận hành máy.
* Kubota giữ quyền thay đổi thông số kỹ thuật bất kỳ lúc nào mà không cần thông báo trước.

Máy gặt đập liên hợp KUBOTA DC-93



CÔNG TY TNHH KUBOTA VIỆT NAM

www.kubota.vn | Kubota Việt Nam
Lô B-3A2-CN, Khu Công Nghiệp Mỹ Phước 3,
Phường Thới Hoà, Thị xã Bến Cát, Tỉnh Bình Dương
ĐT: 0274 3577501 - Fax: 0274 3577503

Kubota hân hạnh giới thiệu
5 ưu điểm nổi trội nhất

Năng suất
làm việc vượt trội

Dễ dàng
bảo dưỡng

Thích ứng mọi
điều kiện ruộng

Hệ thống
đập - sàng ưu việt

Vận hành
đơn giản

Máy gặt đập liên hợp **KUBOTA**
DC-93

Máy gặt đập liên hợp **KUBOTA** **DC-93**

Năng suất làm việc vượt trội

Công Suất **93** Mã Lực

Động cơ Diesel công suất cao

Được trang bị động cơ đầu Kubota V3800-DI-TE2 với 4 xy-lanh, 4 kỳ, được trang bị turbo và làm mát bằng dung dịch. Loại động cơ mới với kích thước nhỏ gọn nhưng sản sinh công suất lớn, tiết kiệm nhiên liệu giúp máy hoạt động trơn tru trên những cánh đồng lầy hoặc cánh đồng lúa có sản lượng cao.



V3800-DI-TE2 ▲

Bề rộng hàm cắt **2,18m**

Hàm cắt lớn

Năng suất làm việc nhanh hơn đáng kể vì bề rộng hàm cắt lớn 2,18m làm giảm số lần quay đầu, tăng năng suất hoạt động



2.18m

Tốc độ tối đa **2,10** m/s

Tốc độ di chuyển tối đa 2,10 m/giây

Di chuyển với tốc độ cao 2,10m/s trong khi gặt hoặc di chuyển từ đồng này sang đồng khác giúp hoàn thành công việc sớm hơn.



Khả năng ưu việt khi gặt lúa đổ ngã

Thiết kế mới cho phép hạ thấp guồng cào hơn giúp guồng cào có thể móc và kéo cây lúa lên hiệu quả hơn. Ngoài ra, tùy theo tình trạng cây lúa, vòng quay guồng cào có thể điều chỉnh được theo 3 mức tốc độ khác nhau.



Thùng chứa lúa dung tích lớn

Thùng chứa lúa 600 lít với 3 cửa xả đảm bảo người đóng bao vẫn làm việc hiệu quả ngay cả khi máy chạy nhanh mà không cần giảm tốc lại.



Hộp số bền bỉ

Do được trang bị các loại xy-lanh, van, phốt dầu và bạc đạn chất lượng cao nên khả năng chịu mài mòn được tăng lên đáng kể. Ngoài ra, việc tháo lắp cũng dễ dàng hơn bao giờ hết khi cần phải thay thế, sửa chữa.



Cơ cấu trả nghen

Khi không máy bị nghen lúa, tài xế chỉ cần kéo nhẹ cần trả nghen được đặt sẵn ngay bên cạnh băng tải, khi đó guồng cào và trống cuốn sẽ quay ngược lại làm đẩy lúa ra.



Bộ phận di chuyển có độ bền cao

Các bánh lăn được gia nhiệt cứng hơn tăng khả năng chống mài mòn, phần xích cao su thường xuyên tiếp xúc với con lăn cũng được làm dày hơn nhằm gia tăng khả năng di chuyển, kéo dài tuổi thọ sử dụng.



Hệ thống đập – sàng ưu việt

Trống đập dài với đường kính lớn

Sử dụng trống đập có đường kính lớn 620mm và dài 1.960mm làm tăng không gian và hiệu quả đập lúa, giảm thất thoát và hư hại giúp thu được hạt lúa tốt nhất.

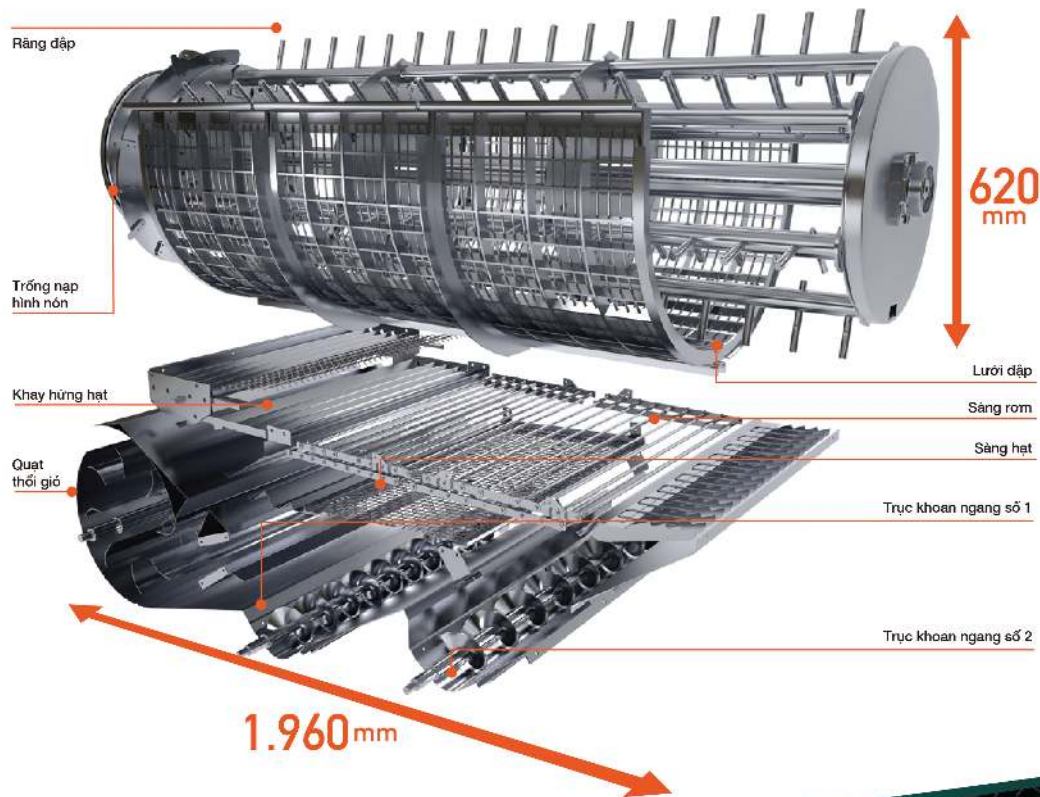


Khay sàng rộng

Khay sàng được thiết kế rộng 840mm và dài 1.500mm cho khả năng sàng lúa hiệu quả nhất, giảm thiểu thất thoát lõi đa.

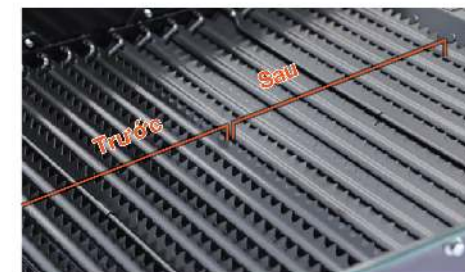
Lưới đập 6 tấm

Thiết kế lưới đập thành 6 tấm riêng biệt làm tăng thêm hiệu quả sử dụng bằng cách hoán đổi vị trí cho nhau khi bị mài mòn không đều.



Sàng rom trước – sau điều chỉnh độc lập

Thiết kế tách rời 2 tấm nên có thể điều chỉnh riêng biệt giúp lúa được sàng sạch hơn mà không gây thất thoát.



Tấm lót chống mài mòn cao

Để giảm mài mòn và tăng thời gian sử dụng, các tấm lót bằng thép chống gỉ và thép tôi cứng được trang bị ở các vị trí dễ bị mài mòn như cửa nạp, thanh xoắn, hàm cắt, băng tải.

Quạt thổi gió

Được thiết kế 8 cánh nhằm đảm bảo cung cấp một lượng gió lớn cho việc sàng sạch lúa.

Máy gặt đập liên hợp **KUBOTA**
DC-93

Máy gặt đập liên hợp **KUBOTA** **DC-93**

Vận hành đơn giản



Thanh tựa tay

Thiết kế thanh tựa tay phù hợp nhằm giúp tài xế có điểm tựa khi lái nhằm tăng khả năng điều khiển cần lái liên tục trong thời gian dài.



Không gian vận hành rộng rãi

Tài xế ngồi lái máy thoải mái nhờ không gian xung quanh rộng rãi làm giảm thiểu mệt mỏi khi phải làm việc lâu và liên tục trong ngày mùa.



Cần điều khiển 3 trong 1

Chỉ với 1 cần điều khiển duy nhất, tài xế sẽ dễ dàng thao tác việc rẽ hướng, nâng - hạ hàm cắt và guồng cào một cách đơn giản và nhẹ nhàng nhất.



Mái che rộng

Mái che với kích thước lớn hơn giúp che phủ tốt hơn cho tài xế khỏi bị nắng nóng.



Quạt hút bụi

Nhờ trang bị sẵn quạt hút bụi mà lượng bụi xung quanh khu vực tài xế được giảm thiểu đi đáng kể.



Phanh an toàn

Cần số chính sẽ tự động trả về số mo (N) khi đạp lên phanh an toàn. Tính năng này đảm bảo sự an toàn khi bắt đầu khởi động máy mà chưa trả cần số chính về số mo (N).

Mở rộng tầm quan sát

Khoảng cách giữa hàm cắt và khoang lái máy đủ lớn giúp tài xế có thể quan sát độ cao cắt và đường cắt lúa phù hợp trong khi đang gặt.



Thích ứng mọi điều kiện ruộng



Gầm máy cao - thoáng

Khoảng sáng gầm cao 330mm, hạn chế bị dính bùn giúp máy làm việc hiệu quả hơn trên ruộng lún lầy.



Bánh xích rộng và gai xích cao

Bánh xích bản lớn với chiều dài 1.890mm và chiều rộng 550mm giúp giảm áp lực tiếp đất, giảm nguy cơ mắc lầy. Ngoài ra, mẫu xích cao 45 mm giúp tăng sức bám cho máy vận hành một cách trơn tru, mang lại hiệu quả cao.



Ống xả đặt trên cao

Không còn lo lắng nước và bùn đất văng vào ống xả khi lái máy trên ruộng lún lầy.



HST cấu hình mạnh

Hộp số HST lớn hơn, phân hồi nhanh, truyền động mượt mà và bền bỉ làm tăng khả năng vận hành.

Máy gặt đập liên hợp **KUBOTA** **DC-93**

Dễ dàng bảo dưỡng

Tấm lót hàm cắt chia thành 3 phần

Với thiết kế mới gồm 3 tấm rời nên chỉ cần thay thế tấm bị mòn khi cần, hoặc hoán đổi vị trí giúp tăng thời gian sử dụng và giảm thiểu chi phí.



Còi báo đầy nhiên liệu

Mở chìa khóa và đổ nhiên liệu thì âm thanh cảnh báo sẽ phát ra khi bình nhiên liệu sắp đầy, tránh tràn dầu.



Xích băng tải căng tự động

Nhằm tăng thêm độ bền chi tiết và sự tiện lợi khi sử dụng máy, xích băng tải được thiết kế để tự động căng nhờ bộ phận lò xo.



Kết nước công suất lớn

Công suất giải nhiệt cao giúp máy vận hành trơn tru, không bị quá nhiệt ngay cả trong điều kiện làm việc khắc nghiệt nhất.



Cửa vệ sinh bên hông

Dễ dàng làm sạch buồng đập hơn nhờ có thêm một ô cửa nhỏ bên hông.



Nắp buồng đập mở hướng lên

Thiết kế mở lên không làm vướng không gian xung quanh máy giúp cho việc bảo dưỡng, sửa chữa hàng ngày được thực hiện dễ dàng ngay cả trong không gian nhỏ hẹp.



Tháo - lắp lưới đập

Lưới đập được chia thành 6 tấm rời với trọng lượng nhẹ, giúp cho việc bảo dưỡng và vệ sinh đơn giản hơn. Ngoài ra có thể hoán đổi vị trí khi bị mòn.



Lưới sàng tháo lắp độc lập

Thiết kế đặt bên hông khay sàng để tiện thay thế theo điều kiện cây lúa khi cần mà không cần tháo khay sàng.



Bánh răng dẫn động tách rời

Dễ dàng thay thế bánh răng khi mòn mà không cần phải làm chùng bánh xích.



Bánh tăng xích thiết kế mới

Kiểu thiết kế mới tách rời nhiều phần cho phép thay thế riêng lẻ từng loại phụ tùng bị hao mòn.



TIÊU CHUẨN DỊCH VỤ SAU BÁN HÀNG



Dịch vụ sau bán hàng

Bất kỳ dịch vụ nào của chúng tôi có thể cung cấp. Hãy liên hệ chúng tôi:
- Hỗ trợ kỹ thuật từ các kỹ thuật viên lành nghề và trình độ cao, thông tin về sản phẩm, dịch vụ, bảo hành và thay thế phụ tùng.
- Hướng dẫn tư vấn về ứng dụng, dịch vụ và bảo dưỡng sản phẩm Kubota để kéo dài tuổi thọ cho máy.
- Thực hiện đúng chương trình bảo dưỡng, sửa chữa trong và sau thời gian bảo hành.



Hệ thống Đại lý toàn quốc

Với mạng lưới đại lý rộng khắp cả nước cùng 4 trạm dịch vụ được đặt trên toàn quốc, Kubota Việt Nam luôn sẵn sàng đáp ứng mọi yêu cầu của khách hàng ngay cả trong ngoài mùa vụ một cách nhanh chóng nhất.



12 tháng hoặc 500 giờ sử dụng

- Kubota Việt Nam áp dụng chương trình bảo hành cho máy gặt đập DC-93 là 12 tháng hoặc 500 giờ sử dụng kể từ ngày giao máy cho khách hàng tùy theo điều kiện nào đến trước.
- Đồng cơ và hộp số bảo hành 12 tháng hoặc 1000 giờ sử dụng tùy theo điều kiện nào đến trước.
(Chi tiết bảo hành theo số bảo hành kèm theo máy gặt.)



Bảo dưỡng định kỳ 1 - 3 - 7 - 12

Trong thời gian bảo hành, Kubota Việt Nam cung cấp chương trình kiểm tra và bảo dưỡng định kỳ miễn phí (tiền công lao động) tại các thời điểm là tháng thứ 1, tháng thứ 3, tháng thứ 7 và tháng thứ 12 kể từ ngày giao máy cho khách hàng.



Phụ tùng chính hãng Kubota

Để không mất nhiều thời gian của khách hàng, Kubota Việt Nam luôn có sẵn phụ tùng cung cấp cho khách hàng cả trong và ngoài mùa vụ. Hãy liên hệ với Đại lý Kubota gần nhất để được đáp ứng yêu cầu.